

MARKILUX 110 / 210 + TRACFIX PERGOLAMARKKIISIT

Aurinko ja sääsuojaa suurille terasseille.



Emme vastaa mahdollisten virheellisten tietojen aiheuttamista vahingoista.
10.06.2020 E&OE

MARKILUX 110 / 210 + TRACFIX PERGOLAMARKIISIT

Leveys 3000 - 6000 mm Ulottuvuus max. 6000 mm



Kuvaus:

Toimitusaika:	n. 4 viikkoa
Avausmekanismi:	Toimitetaan moottorikäyttöisenä. Kangas kulkee kiinnitettynä sivuohjainkiskoon.
muoto ja koot:	Yksittäisen pergolan max. mitat: leveys - 6000 mm ulottuvuus - 6000 mm useita yksiköitä voidaan asentaa vierekkäin ja / tai peräkkäin markiisi valmistetaan mittojen mukaan
kangas:	Sunvas SNC / Sunsilk SNC - nano-pinnoitettu, itsestään puhdistuva, kestää pitkään haalistumatta, pitää hyvin muotonsa säänkestävä Kangasvalikoimasta saa lisätietoa lähimmältä jälleenmyyjältä.
Kankaan värit:	varastovärit - Sunvas SNC / Sunsilk SNC - nano-pinnoitettu, itsestään puhdistuva, kestää pitkään haalistumatta, pitää hyvin muotonsa Kangasvalikoimasta saa lisätietoa lähimmältä jälleenmyyjältä.
UV-suoja:	UPF 50+ Sunvas - vaaleat värit 97% - Tummat värit 100%
Kankaan vedenkestävyys:	Sunvas - Vesipatsas (35 MBAR) Sunsilk - Vesipatsas (45 MBAR), pysyvästi vedenkestävä
Tracfix:	Kankaan tracfix kiinnityksen ansiosta pergola kestää hyvin tuulta eikä kankaan ja sivujohteen väliin jää rakoa.  Tracfix
Runko:	- useita vakiovärejä, voidaan myös maalata mihin tahansa RAL -sävyyn.
Rungon vakiovärit:	katso sivu 3
Lisävarusteet:	- LED valot - Shadeplus (etukangas) - Lämmittimet
Takuu:	5 vuotta
Painatus:	Kankaaseen voidaan painaa haluamanne logo.
Logot:	Logo tulee lähettää eps, psd, tiff, tai ai -tiedostona. Logosta lähetetään vedos ennen kankaalle painatusta

Emme vastaa mahdollisten virheellisten tietojen aiheuttamista vahingoista.
10.06.2020 E&OE



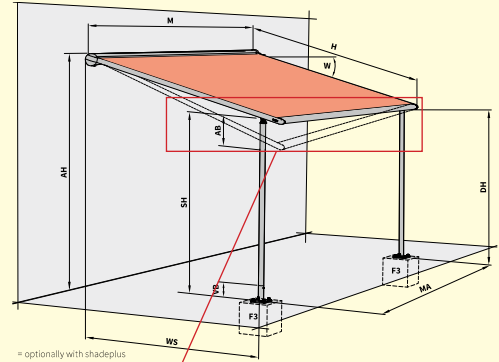
MARKILUX 110 / 210 + TRACFIX PERGOLAMARKIISIT



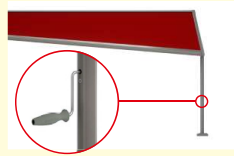
Kuvaus:

Product characteristics

Wind resistance class 3
Beaufort 6 → 38–48 km/h → 10.5–13.4 m/s → 24–30 mph



- 1) version with round or square support posts
- 2) telescopic support post of the pergola 210 for improved rainwater drainage
- 3) drop valance, during extension ¹⁾



- 4) solar module sundrive, radio-controlled drop valance operation ¹⁾
- 5) LED line in the guide track and cover support tube ¹⁾
- 6) combination of LED-Line and LED-Spots ¹⁾



- 1) optional configuration
- 5) standard footplate covers
- 6) wall sealing profile ¹⁾



210 mallissa on säädettävä etutolppa, minkä ansiosta pergola voidaan asentaa myös tilanteessa, jossa kaatoa ei ole riittävästi.

Rungon vakiovärit:



Muut RAL-sävyt tarjouksen mukaan

Emme vastaa mahdollisten virheellisten tietojen aiheuttamista vahingoista.
10.06.2020 E&OE



MARKILUX 110 / 210 + TRACFIX PERGOLAMARKIISIT



Kuvaus:

Mitat:

Single unit

	Awning fixture width										Minimum fixture width	
	150 ¹⁾	200 ¹⁾	250	300	350	400	450	500	550	600	Hard-wired motor	Radio-contr. motor
Order dimensions	67 150	151 200	201 250	251 300	301 350	351 400	401 450	451 500	501 550	551 600	73	83
Overall awning width	+10	+10	+10	+10	+10	+10	+10	+10	+10	+10		
H	150 ¹⁾											
	200											
	250											
	300											
	350											
	400											
	450											
	500								¹⁾	—		
550								—	—			
600								—	—			

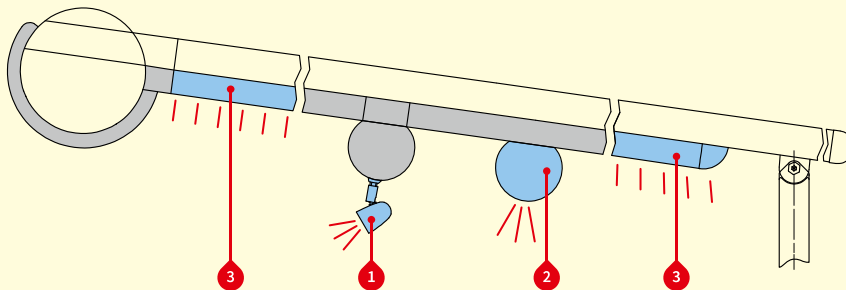
dimensions in cm

1) = only pergola 110 tracfix
 H = order dimension = extension

= optional version pergola 210 tracfix: adjustment range of telescopic post 20 cm
 = optional version pergola 210 tracfix: adjustment range of telescopic post 30 cm
 = optional version pergola 210 tracfix: adjustment range of telescopic post 40 cm

Minimum pitch extension ≤ 250 cm extension > 251 ≤ 350 cm extension > 351 ≤ 450 cm extension > 451 cm

Valot:



Lighting options

- 1) LED spotlights suspended from the cover support tube ¹⁾
- 2) LED-Line in the cover support tube ¹⁾
- 3) LED-Line in the guide tracks on both sides

For combination possibilities please view section "Dimension overview lighting options"

1) The LED-Line and LED spotlights cannot be combined

Controls

	standard	optional
on / off switch	—	✓
radio-controlled dimmer io, 868 MHz	✓	—
radio-controlled dimmer RTS, 433 MHz	—	✓

