

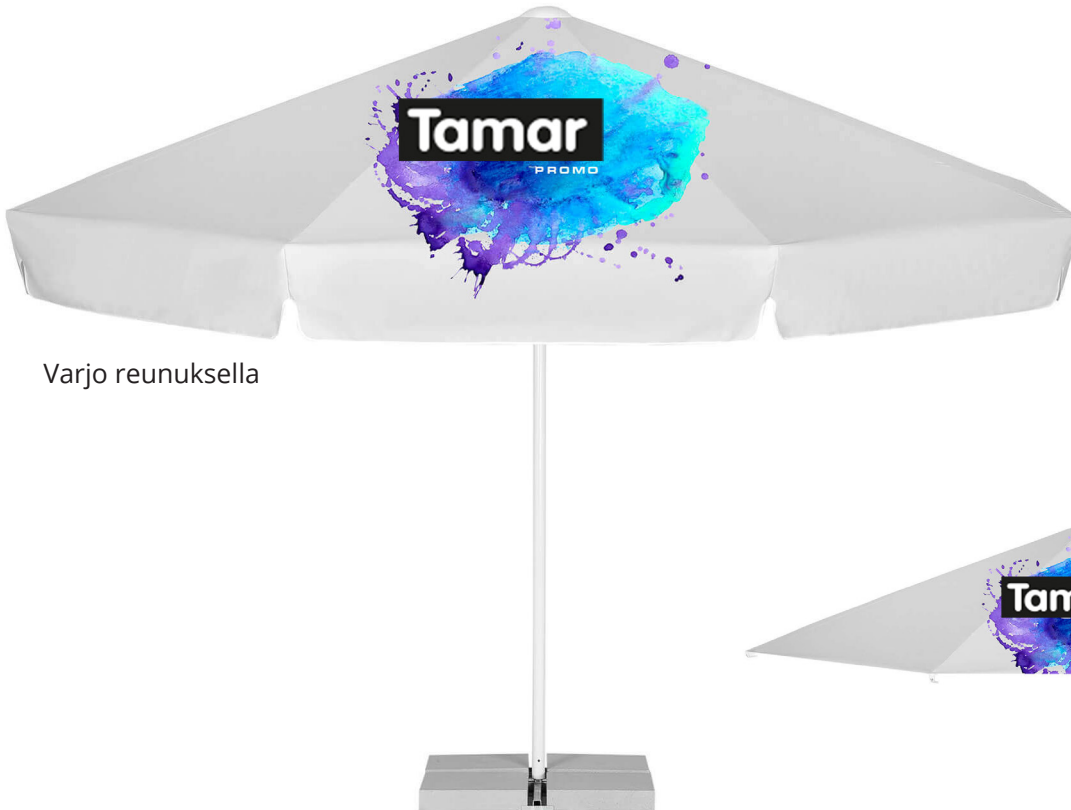


Promo - 9,6m² 3,5m pyöreä



Avausmekanismi: käteväällä työntökahvalla

Brändätyissä aurinkovarjoissa viestisi tavoittaa valtavan määrän ihmisiä ravintolan asiakkaista satunnaisiin ohikulkijoihin saakka. Tyylikkääät varjot ovat olennainen osa hyvinhoidettua terassia ja houkuttelevat tutustumaan terassin tarjontaan. Opii täydellisesti pienille terasseille!



Varjo reunuksella



Varjo ilman reunusta



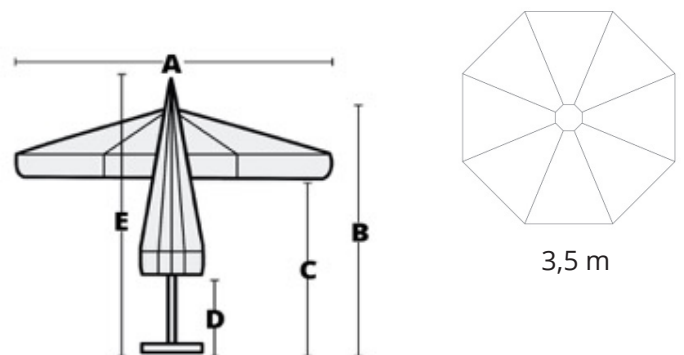


Promo aurinkovarjot

Kuvaus:

Koko:	3,5 m
Avausmekanismi:	kätevällä työntökahvalla
Paino sis. jalka:	73,8 kg
Maston sijainti:	keskimastolla
Runko:	Ø 50 mm alumiini, valkoinen - RAL 9016
Tuulihuppu:	ilman / matala tuulihuppu / korekea tuulihattu
Tukirakenteiden lukumäärä:	8
Valot:	on mahdollista
Varjon jalan tyyppi:	PDU - 5,5 kg jalan koko 85cmx85cm (painoksi tarvitaan 4 kpl 40cmx40cmx5cm betonilaattoja per metallijalka - tulee itse hankkia betonipainot), PD600 - 59 kg, PDZ - 5,5 kg valuhylsy
Pakkaus - ulkomitat (laatikko/masto):	laatikko 282 x 29 x 27cm
Kuljetus:	lukumäärä per siirtolava/rekka: 32/320 kpl
Kangas:	Kangas kevyttä "knitwear"-kudottua polyesteriä, 210 gr/m2 +/- 5%. Kangas on vedenpitävää 50+UV
Painatus:	Kankaaseen voidaan painaa haluamanne logo. Kangas voidaan myös painaa haluamallanne värillä.
Logot:	Logo tulee lähettää eps, psd, tiff, tai ai -tiedostona. Logosta lähetetään vedos ennen kankaalle painatusta

Mitat:	A:	3 500mm
	B:	2 600mm
	C:	2 020mm
	D:	1000mm
	E:	2 600mm



Jalat:



E&OE

