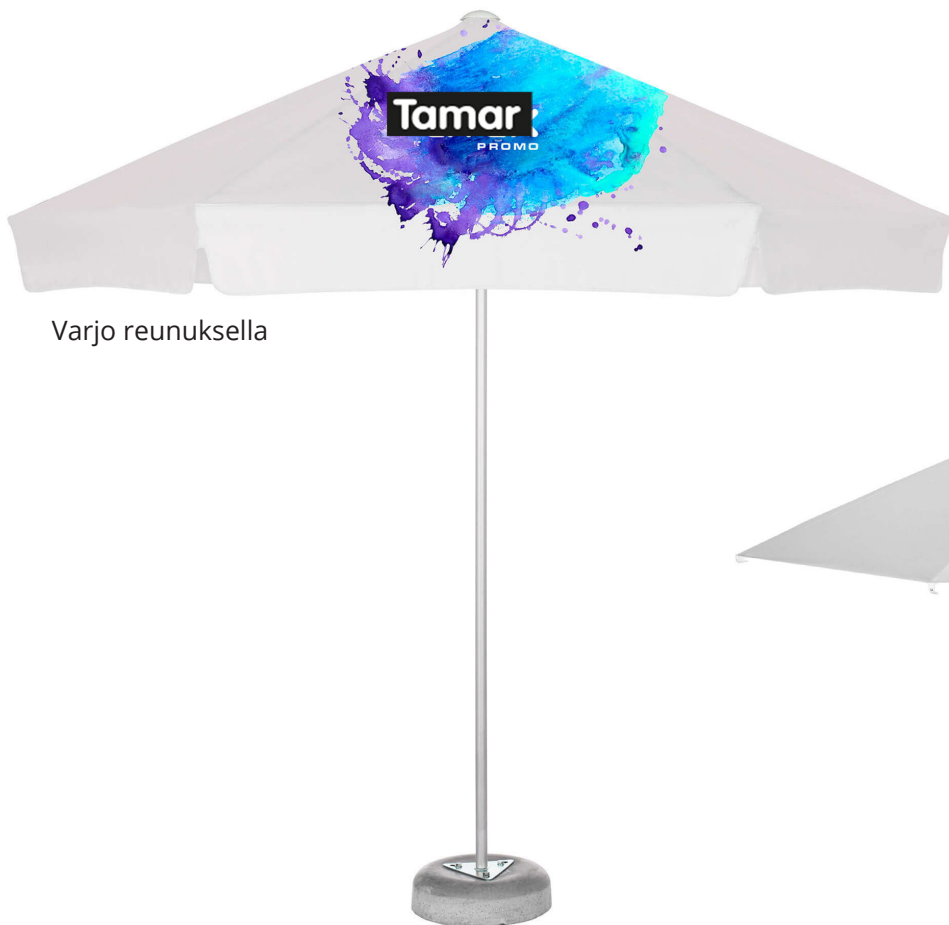


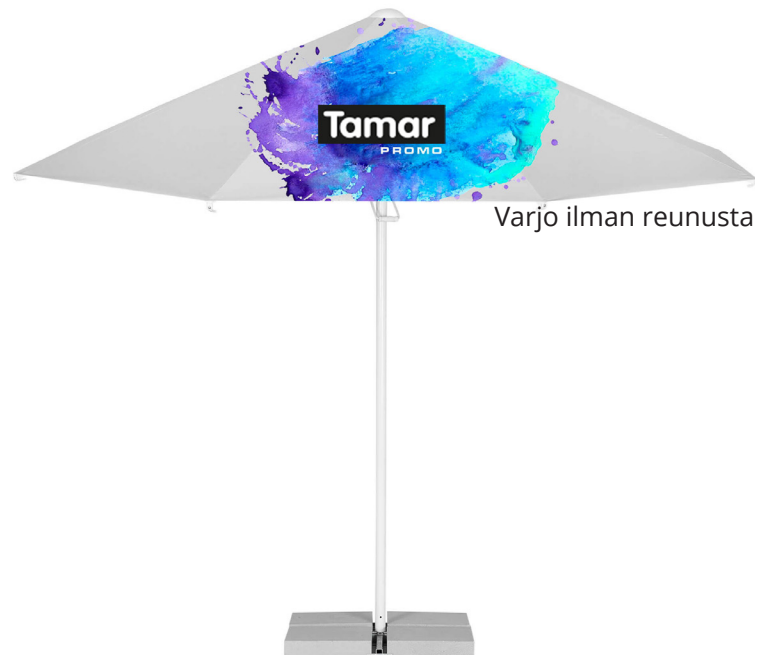


## TamarPromo - 7m<sup>2</sup> 3m pyöreä

Brändätyissä mainosvarjoissa viestisi tavoittaa valtavan määrän ihmisiä ravintolan asiakkaista satunnaisiin ohikulkijoihin saakka. Tyylikkäät varjot ovat olennainen osa hyvinhoidettua terassia ja houkuttelevat tutustumaan terassin tarjontaan.



Varjo reunuksella



Varjo ilman reunusta



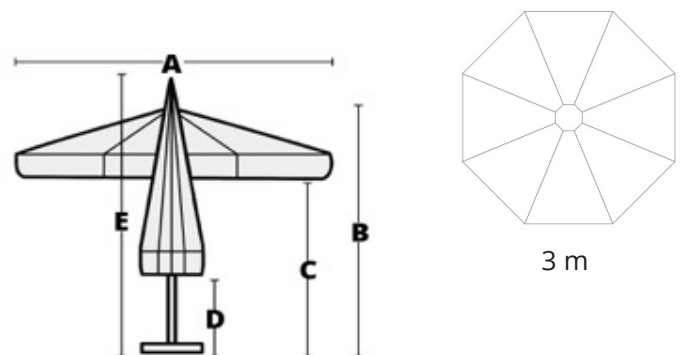


# TamarPromo aurinkovarjot

## Kuvaus:

<b>Koko:</b>	3 m
<b>Avausmekanismi:</b>	kätevällä työntökahvalla
<b>Paino sis. jalka:</b>	<b>71,35 kg</b>
<b>Maston sijainti:</b>	keskimastolla
<b>Runko:</b>	Ø 50 mm alumiini, valkoinen - RAL 9016
<b>Tuulihuppu:</b>	ilman / matala tuulihuppu / korekea tuulihattu
<b>Tukirakenteiden lukumäärä:</b>	8
<b>Valot:</b>	on mahdollista
<b>Varjon jalan tyyppi:</b>	<b>PDU</b> - 5,5 kg jalan koko 85cmx85cm (painoksi tarvitaan 4 kpl 40cmx40cmx5cm betonilaattoja per metallijalka - tulee itse hankkia betonipainot), <b>PD600M</b> - 59 kg, <b>PDZ</b> - 5,5 kg valuhylsy
<b>Pakkaus - ulkomitat (laatikko/masto):</b>	laatikko 262 x 29 x 27cm
<b>Kuljetus:</b>	lukumäärä per siirtolava/rekka: 32/320 kpl
<b>Kangas:</b>	Kangas kevyttä "knitwear"-kudottua polyesteriä, 210 gr/m2 +/- 5%. Kangas on vedenpitävää 50+UV
<b>Painatus:</b>	Kankaaseen voidaan painaa haluamanne logo. Kangas voidaan myös painaa haluamallanne värillä.
<b>Logot:</b>	Logo tulee lähettää eps, psd, tiff, tai ai -tiedostona. Logosta lähetetään vedos ennen kankaalle painatusta

<b>Mitat:</b>	A:	3 000mm
	B:	2 600mm
	C:	2 150mm
	D:	1000mm
	E:	2 600mm



## Jalat:

