



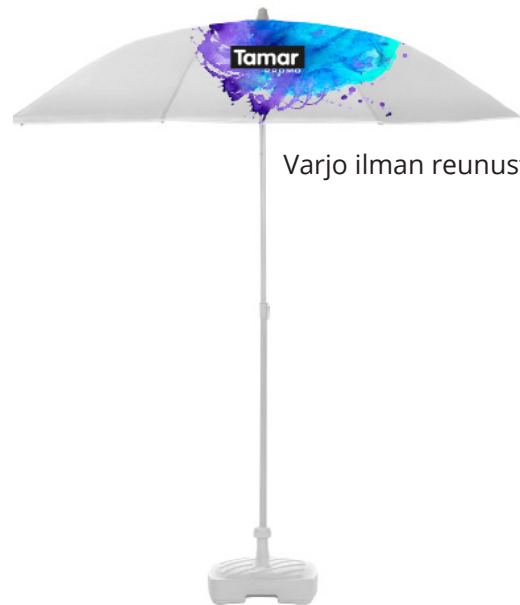
## Kevytrakenteiset mainosvarjot 2m pyöreä



Tarvitsetpa aurinkovarjoa kesän festareille tai kotipihan koristukseksi perusvarjomallistostamme löytyy varjo joka lähtöön. Nopea ja helppo asennus, näyttävät brändäykset ja upea kesäterassi on valmis!



Varjo reunuksella



Varjo ilman reunusta



Kiinteä varjo-osa



Kallistettava varjo-osa



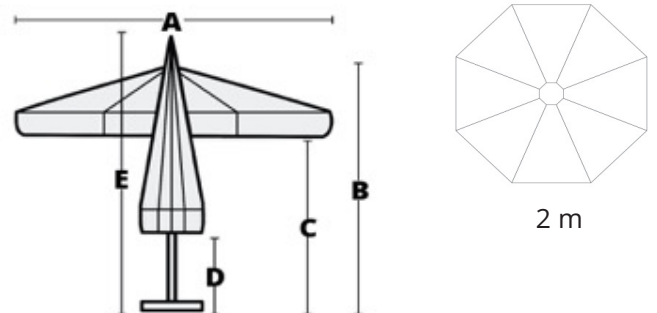


## Kevytrakenteiset mainosvarjot

### Kuvaus:

<b>Koko:</b>	2 m
<b>Avausmekanismi:</b>	työntämällä varjon keskiosaa ylöspäin, jolloin se lukittuu paikalleen.
<b>Paino sis. jalka:</b>	3,2 kg, paino täytenä 16,2 kg
<b>Maston sijainti:</b>	keskimastolla
<b>Runko:</b>	Ø 22/25 mm kuumasinkitty teräs, valkoinen RAL 9016
<b>Mainosvarjon alajalan pituus:</b>	105 cm
<b>yläosan pituus:</b>	110 cm
<b>Tukirakenteiden lukumäärä:</b>	8
<b>Valot:</b>	ei
<b>Varjon jalan tyyppi:</b>	BKR = 1 kg, täytenä 12L-14 kg
<b>Pakkaus - ulkomitat (laatikko/masto):</b>	10 kpl per laatikko, laatikko 137 x 24 x 22cm
<b>Kuljetus:</b>	lukumäärä per siirtolava/rekka: 150/4050 kpl
<b>Kangas:</b>	Kangas kevyttä "knitwear"-kudottua polyesteriä, 165 gr/m <sup>2</sup> +/- 5%. Kangas on vedenpitävää 50+UV
<b>Painatus:</b>	Kankaaseen voidaan painaa haluamanne logo. Kangas voidaan myös painaa haluamallanne värillä.
<b>Logot:</b>	Logo tulee lähettää eps, psd, tiff, tai ai -tiedostona. Logosta lähetetään vedos ennen kankaalle painatusta

<b>Mitat:</b>	A: 2 000mm
	B:
	C:
	D:
	E:



<b>Jalat:</b>	Varjon jalka BKR (ei sovellu 1,8m x 1,8m neliönmuotoiselle varjolle)
---------------	---

