

# KAIHTIMET ULKOKÄYTTÖÖN

## ZIPSCREEN



Moottorikäyttö - Zip 100, 100S, 130

Ulkokäyttöön suunniteltu ZipScreen-kaihdin on todella tehokas lämmöneristäjä. Kaihdin pysäyttää auringon säteet jo ennen, kuin ne pääsevät lasiin asti ja sen läpi, jonka vuoksi se on aurinkosuojana erittäin tehokas. Screen-kankaan ansiosta kaihdin ei kuitenkaan pimennä sisätiloja ja säilyttää näkymän ulos.

ZipScreen-kaihtimen kangas kulkee sivuohjauskiskoissa vetoketjulla, joten se kestää todella hyvin tuulta. Tuulenkestokyky on jopa 20 m/s. ZipScreen-kaihdin valmistetaan aina moottorikäyttöisenä. Aurinko- ja/tai lämpötila-anturilla varustettuna kaihtimesta saa parhaan hyödyn irti.



# KAIHTIMET ULKOKÄYTTÖÖN

## ZIPSCREEN



Moottorikäyttö - Zip 100, 100S, 130



# KAIHTIMET ULKOKÄYTTÖÖN

## ZIPSCREEN



Moottorikäyttö - Zip 100, 100S, 130

Kuvaus:

**Toimitusaika:** 2 - 3 viikkoa  
**Avausmekanismi:** moottorikäyttö (Somfy-moottori)  
**Asennus:** seinään tai aukkoon  
**kaihtimet valmistetaan mittojen mukaan**

**Profiilivärit:** Vakioväri valkoinen RAL 9010. Voidaan maalata haluttuun RAL-sävyyn (lisähinnasta)

**Kankaat:** Lasikuitupohjainen, päällystetty PVC:llä. Palosuojattu.  
5%, 1% screen-kangas, EX-mallisto  
Saatavilla myös pimentävällä kankaalla

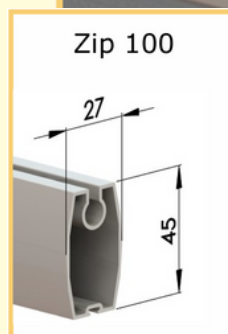
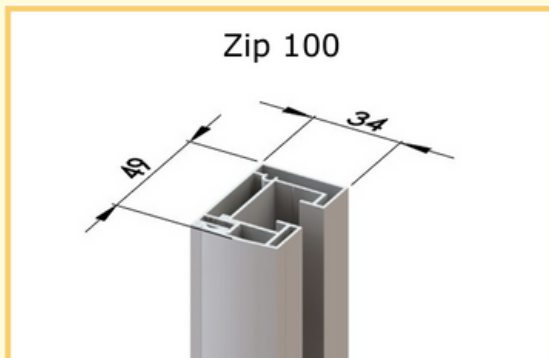
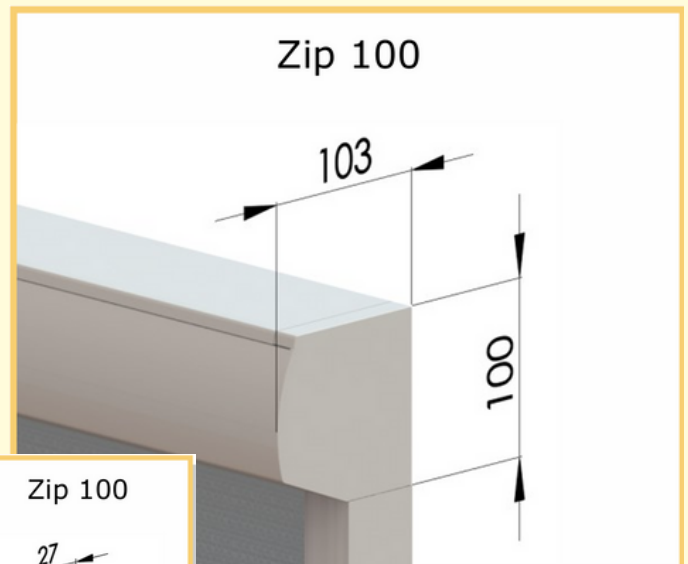
[Kangasvärit löytyvät täältä](#)

**Takuu:** 12 kuukautta



### Zip 100

**Maksimileveys:** 4000 mm  
**Maksimikorkeus:** 3500 mm  
**Kotelo:** 103 x 100 mm  
**Ohjauskiskot:** 34 x 49 mm  
**Alalista:** 27 x 45 mm



# KAIHTIMET ULKOKÄYTTÖÖN

## ZIPSCREEN

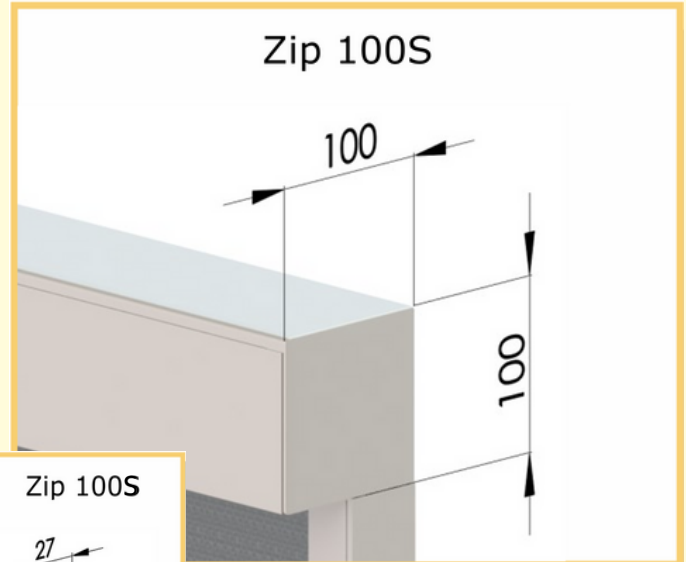
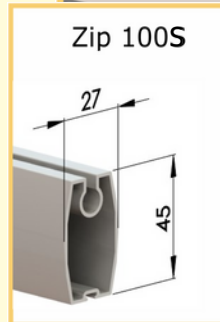
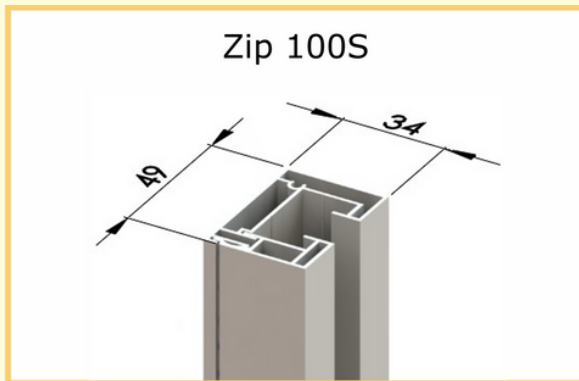


Moottorikäyttö - Zip 100, 100S, 130

Kuvaus:

### Zip 100S

<b>Maksimileveys:</b>	4000 mm
<b>Maksimikorkeus:</b>	3500 mm
<b>Kotelo:</b>	100 x 100 mm
<b>Ohjauskiskot:</b>	34 x 49 mm
<b>Alalista:</b>	27 x 45 mm



### Zip 130

<b>Maksimileveys:</b>	5000 mm
<b>Maksimikorkeus:</b>	3500 - 5000 mm rippuen leveydestä
<b>Kotelo:</b>	120 x 130 mm
<b>Ohjauskiskot:</b>	50 x 50 mm
<b>Alalista:</b>	40 x 65 mm

