

MARKIISIT JA TERASSIMARKIISIT

MARKILUX 990 -KASETTIMARKIISIT



markilux

safe timeless beautiful

Pieni ja kompakti. Voidaan asentaa seinään tai kattoon. U-etuprofiilin ansiosta sen koko ja paino on saatu pienennettyä minimiin. Nivelvarret ja kangasputki häviävät kasetin sisään: markilux 990 soveltuu ihanteellisesti parvekkeen, sekä terassin ystävälle. Eikä vähiten vaihtoehtojen runsaudellaan: se on saatavissa ketjulla tai vaihtoehtoisesti Bionic-jänteellä, runsaalla valikoimalla eri kankaita sekä älykkäillä erityisvarusteilla.



MARKIISIT JA TERASSIMARKIISIT

MARKILUX 990 -KASETTIMARKIISIT



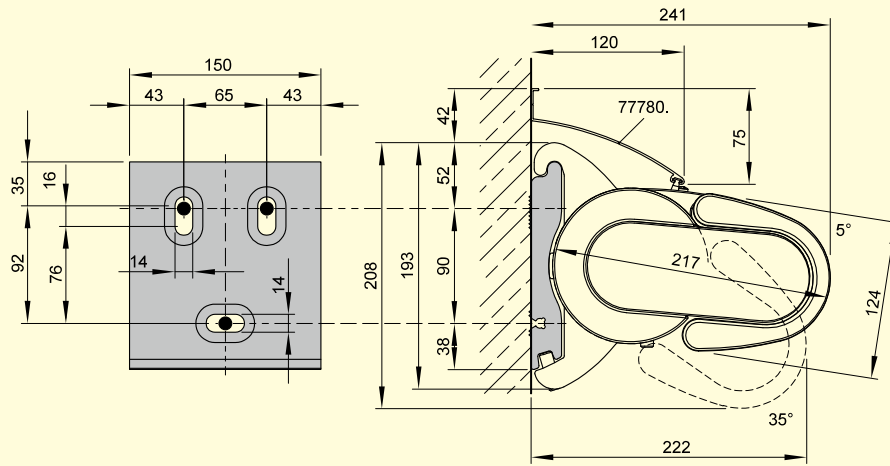
Leveys 2500 - 5000 mm. Ulottuvuus 1500 - 3000 mm

Kuvaus:

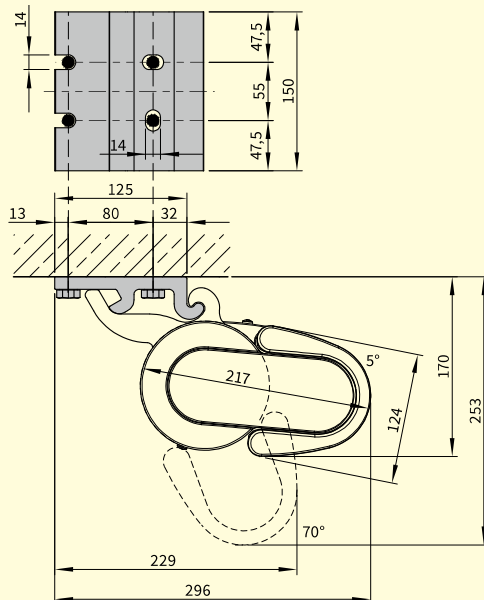
Toimitusaika: n. 4 viikkoa

Avausmekanismi: Nivelvarsimarkiisi, veivikäyttö / Somfy -moottori
kasetin 125 mm:n rakennekorkeus on äärimmäisen pieni. Pyöröteräs-nivelketju,
valinnainen: Bionic-jänne

Asennus: seinään



kattoon



Maksimimitat; leveys 5000 mm,
(katso sivu 4) ulottuvuus 3000 mm
markiisi valmistetaan mittojen mukaan

MARKIISIT JA TERASSIMARKIISIT

MARKILUX 990 -KASETTIMARKIISIT

Leveys 2500 - 5000 mm. Ulottuvuus 1500 - 3000 mm



Kuvaus:

Vakio kankaat: Swela Sunvas SNC / Sunsilk SNC - nano-pinnoitettu, itsestään puhdistuva, kestää pitkään haalistumatta, pitää hyvin muotonsa säänkestävä

Muut kankaat: Perla vesitiivis kangas

Runko: Pulverimaalattu runko

Rungon vakiovärit:

traffic white RAL 9016



metallic aluminium RAL 9006



grey brown, similar to RAL 8019



off-white textured finish, 5233 ¹⁾



stone grey metallic, 5215 ¹⁾



anthracite metallic, 5204 ¹⁾



Havana brown textured finish, 5229 ¹⁾



off-white textured finish, 5233 ¹⁾
end cap insert in polished chrome



stone grey metallic, 5215 ¹⁾
end cap insert in polished chrome



anthracite metallic, 5204 ¹⁾
end cap insert in polished chrome



Muut RAL-sävyt tarjouksen mukaan

Reunus: Ei reunusta / reunuksella

Lisävarusteet: Tiivisteprofiili seinän ja kotelon väliin

Takuu: 5 vuotta

Painatus: Kankaaseen voidaan painaa haluamanne logo.

Logot: Logo tulee lähettää eps, psd, tiff, tai ai -tiedostona. Logosta lähetetään vedos ennen kankaalle painatusta

MARKIISIT JA TERASSIMARKIISIT

MARKILUX 990 -KASETTIMARKIISIT



Leveys 2500 - 5000 mm. Ulottuvuus 1500 - 3000 mm

Kuvaus:

Mitat:

Order dimensions	Overall awning width						Minimum width	
	250	300	350	400	450	500	Motor	Crank handle
	179	251	301	351	401	451		
	250	300	350	400	450	500		
H	150	1)					179	179
	200	1)					229	229
	250	—	1)				279	279
	300	—	—	1)			329	329

dimensions in cm

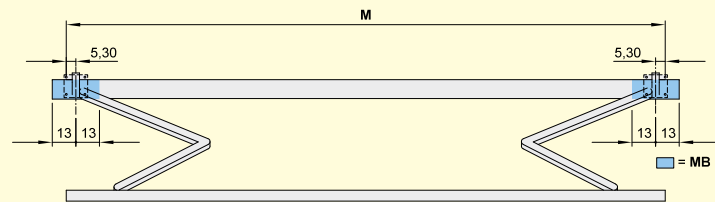
1) = please note the minimum widths!

= 2 standard arms, 2 fixture brackets

H = nominal projection

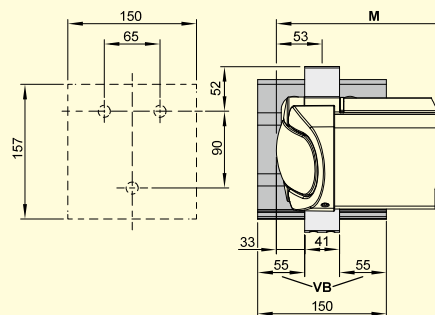
Operation	standard	optional	Coupled Awning
crank handle	✓	—	not available
spring-assisted crank handle	—	✓	
hard-wired motor	—	✓	
silentec motor (optionally with an external io / RTS receiver) 1)	—	—	
radio-controlled motor io, 868 MHz	—	✓	
radio-controlled motor RTS, 433 MHz	—	✓	
radio-controlled motor RTS, 433 MHz with manual override 1)	—	✓	

1) for awnings with a maximum of 2 arms

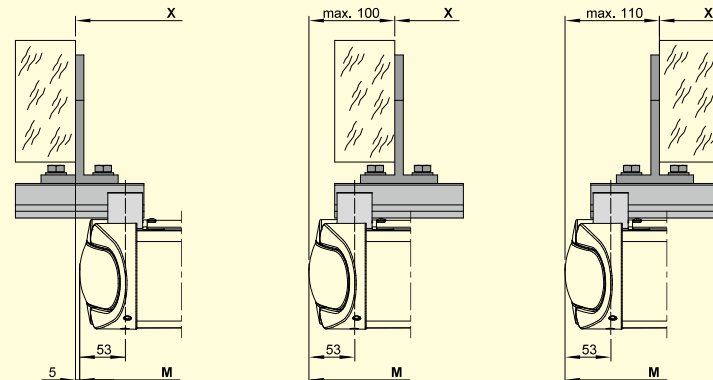


Face fixture (top fixture)

dimensions in cm



Eaves fixture



M = order dimension = awning width

VB = adjustment range face fixture bracket

MB = bracket fixture range

X = installation dimensions

dimensions in mm