

SIVUARSIVARJOT

MAY - malliston MEZZO-sivuarsivarjot

2,6mx2,6m / 2,1mx3m / 2,5m pyöreä / 3m pyöreä / 3,3m pyöreä

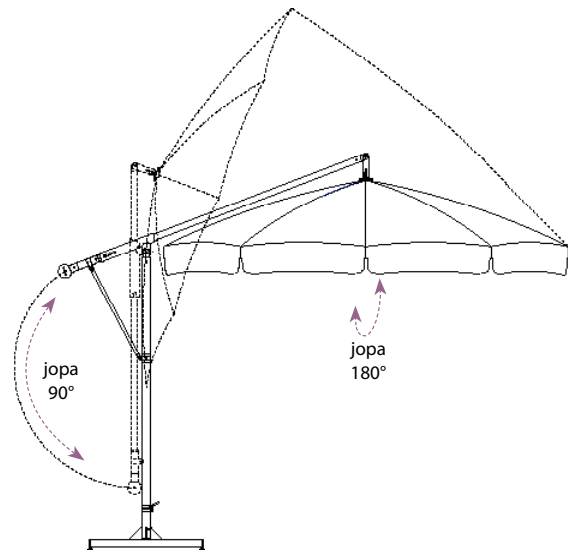
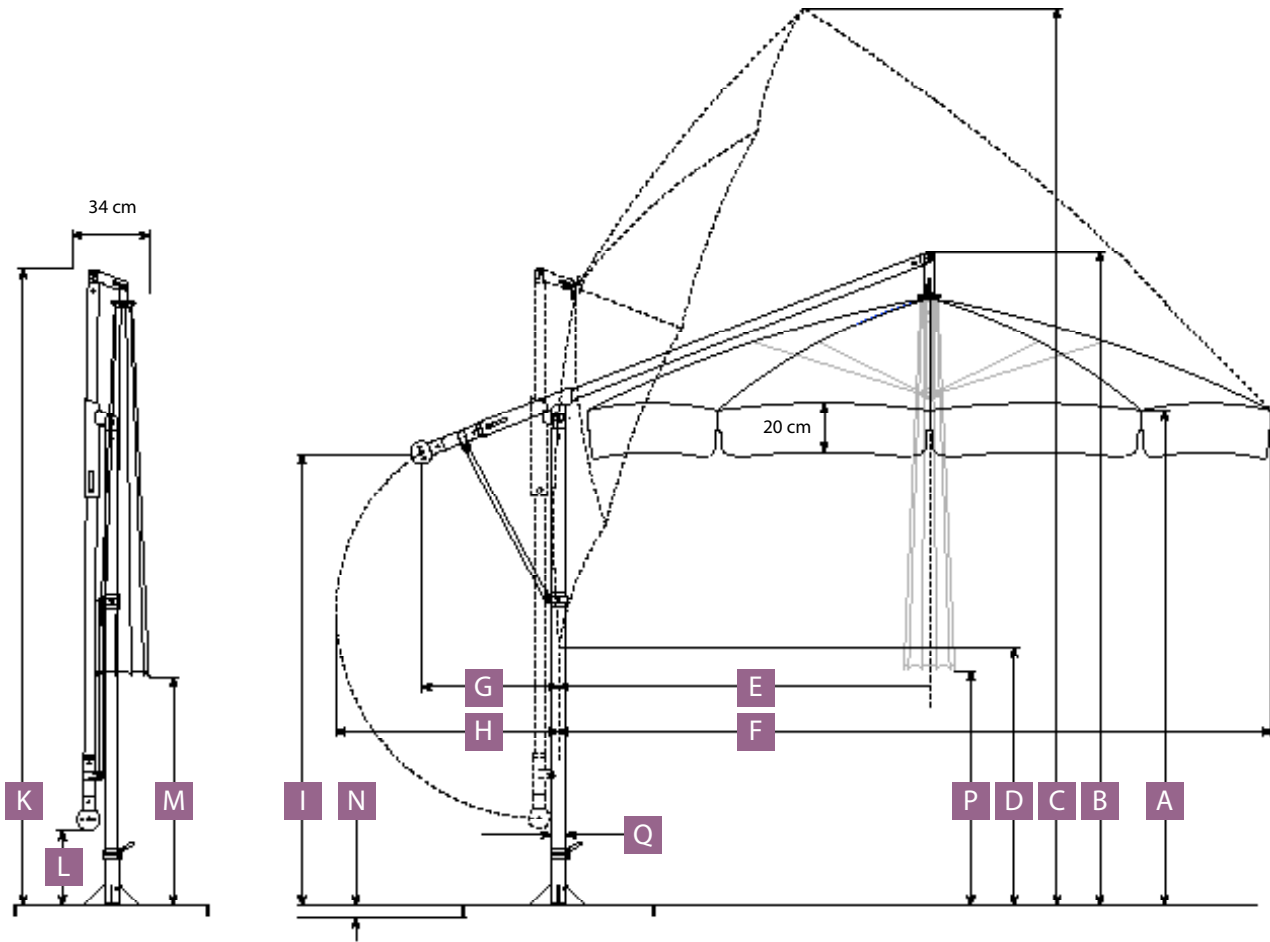


Monipuolisten säätömahdollisuuksiensa ansiosta varjoa on helppo säätää siten, että se tarjoaa aina parhaan suojan aurinkoa ja katseita vastaan.

Masto sivulla, kääntyy 360 astetta. Mastoa voi taittaa 180 astetta ja nostaa 90 astetta. Varjoa on saatavana pyöreänä, neliskanttisena ja suorakaiteen muotoisena.

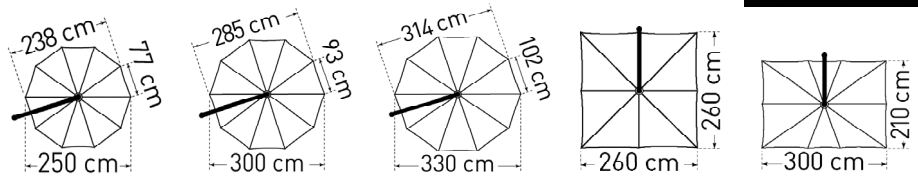


MAY - malliston MEZZO-sivuvarsivarjot
MEZZO MG - vakiomalli



MAY - malliston MEZZO-sivuvarsivarjot

MEZZO MG - vakiomalli

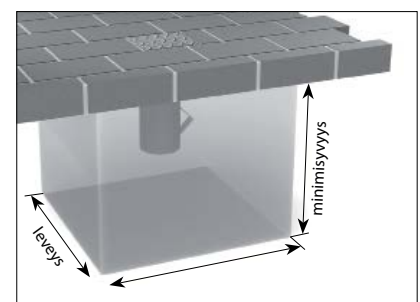
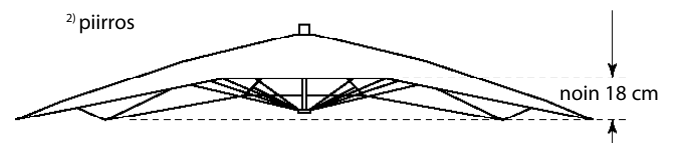


MEZZO vakiomalli - MG		Ø 2.5 m	Ø 3.0 m	Ø 3.3 m ¹⁾	2.6 x 2.6 m	2.1 x 3.0 m ²⁾
Lohkojen lukumäärä		10	10	10	8	10
Pinta-ala m ²		4,6	6,6	8	6,75	6,25
A	ilman reunusta / reunuksella	cm	203 / 213	192 / 202	208	214
B	ilman reunusta / reunuksella	cm	259	259	268	268
C	ilman reunusta / reunuksella	cm	349 / 359	366 / 376	396	370
D	ilman reunusta / reunuksella	cm	134 / 144	105 / 115	97	129
E		cm	157	157	169	158
F		cm	277	301	328	285
G		cm	55	55	55	55
H		cm	90	90	90	90
I	ilman reunusta / reunuksella	cm	182 / 192	182 / 192	192	192
K	ilman reunusta / reunuksella	cm	258	258	278	268
L	ilman reunusta / reunuksella	cm	30	30	38	38
M	ilman reunusta / reunuksella	cm	121 / 131	98 / 108	99	69
P	ilman reunusta / reunuksella	cm	112 / 122	86 / 96	82	50
Paino ilman pakkausmateriaaleja		kg	16	17	18	16
Q	Maston halkaisija	mm	ulkomitta-Ø 55, metallin paksuus 3			
Pakkaus		pahvilaatikko (suorakaide): l = 290 cm, s = 32 cm, k = 18 cm, noin 3 kg				
Betonivalu pituus/leveys/minimisyvyys		cm	50/50/60			
Minimimäärä painoja Tarvittavat betonilaatat XZ40 kerroksittain			kerros = noin 72 kg			

¹⁾ Tuulisilla sekä kaltevilla paikoilla jalkaan saatetaan tarvita ylimääräisiä painoja. (Älä käytä graniittijalkaa; varjonjalkaan DMZ411 mahtuu kaksi settiä betonilaattoja)

²⁾ Katos on holvattu; kulmissa tukirakenteet ovat 9 – 18 cm matalammalla kuin keskellä (katso piirros).

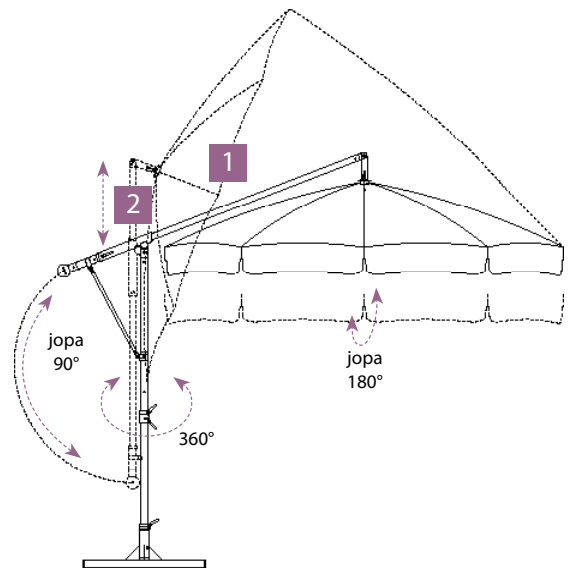
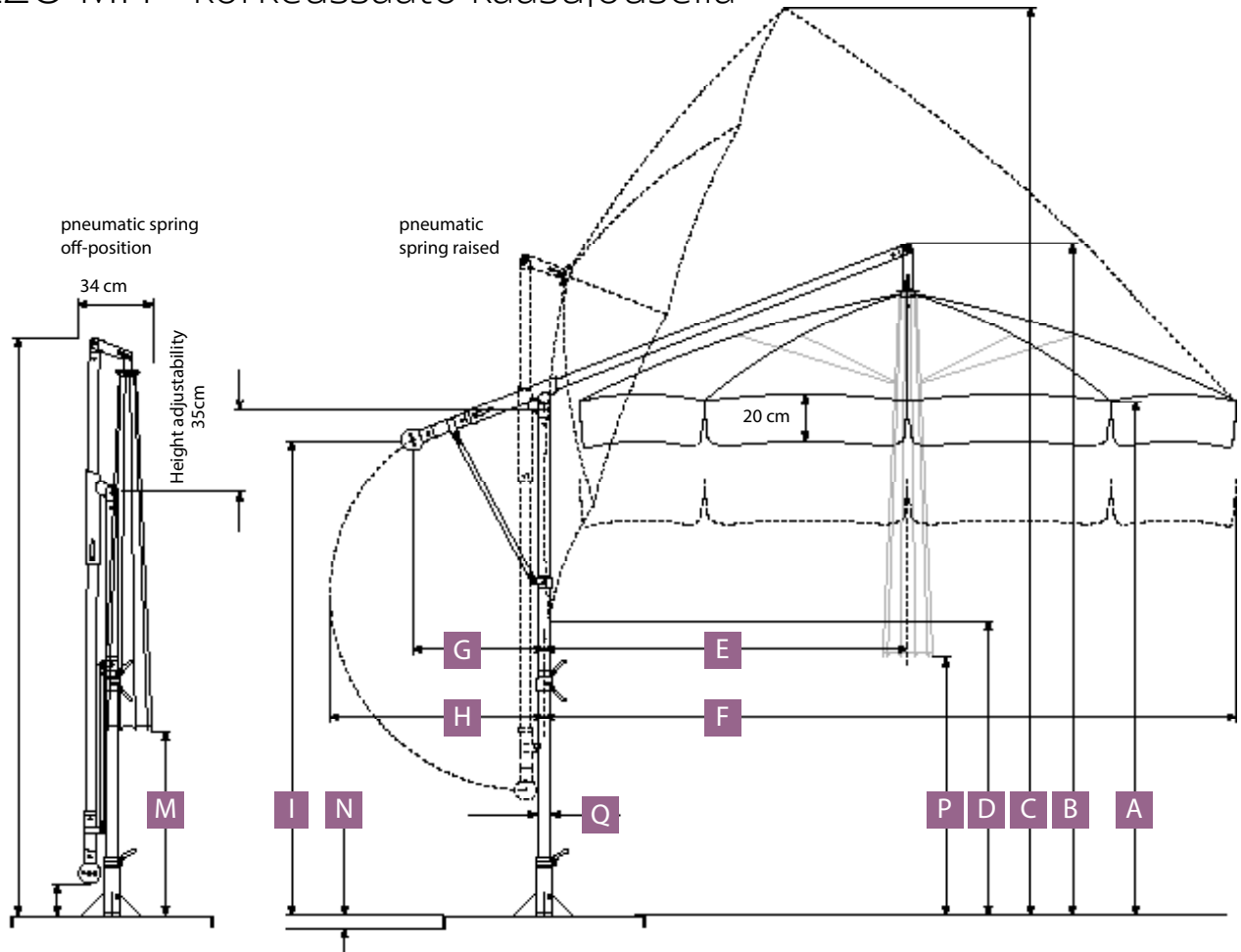
³⁾ Huom: 3-metrinen sivu on aurinkovarjon leveämpi puoli (katso piirros)



3D näkymä valuhylsyn betonivalusta, reiän päällä talvisuoja. Valu tulee suojata roudalta. Pehmeään maaperään tarvitaan suurempi valu.

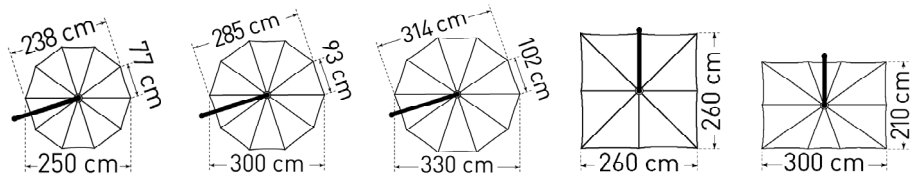
MAY - malliston MEZZO-sivuvarsivarjot

MEZZO MH - korkeussäätö kaasujousella



MAY - malliston MEZZO-sivuvarsivarjot

MEZZO MH - korkeussäätö kaasujousella

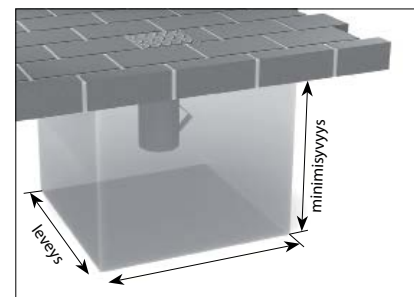
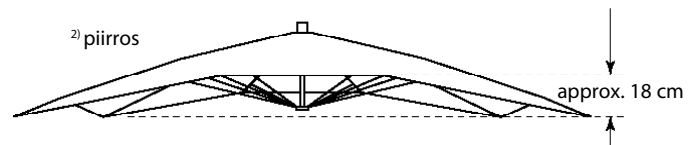


MEZZO MH		Ø 2,5 m	Ø 3,0 m	Ø 3,3 m ²⁾	2,6 x 2,6 m	2,1 x 3,0 m ³⁾
Lohkojen lukumäärä		10	10	10	8	10
Pinta-ala	m ²	4,6	6,6	8	6,75	6,25
A ¹⁾	min. / max.	cm	188/223	176/211	175/210	178/213
B	min. / max.	cm	241/276	238/273	240/275	238/273
C	min. / max.	cm	335/370	352/387	371/405	340/375
D ¹⁾	min. / max.	cm	110/145	85/120	79/114	102/137
E		cm	160	160	166	160
F		cm	285	300	328	282
G		cm	55	55	55	55
H		cm	90	90	90	90
I	min. / max.	cm	165/200	165/200	165/200	165/200
K	min. / max.	cm	241/276	241/276	250/285	241/276
L	min. / max.	cm	11/46	11/46	11/46	11/46
M ¹⁾	min. / max.	cm	102/137	75/110	72/107	42/77
P ¹⁾	min. / max.	cm	90/125	65/100	51/86	22/57
	Paino ilman pakkausmateriaaleja	kg	18	19	20	18
Q	Maston halkaisija	mm	ulkomitta-Ø 55, metallin paksuus 3			
	Pakkaus		pahvilaatikko (suorakaide): l = 270 cm, s = 32 cm, k = 18 cm, noin 3 kg			
	Betonivalu pituus/leveys/minimisyvyys	cm	50/50/60			
	Minimimäärä painoja Tarvittavat betonilaatat XZ40 kerroksittain		kerros = noin 72 kg			

¹⁾ Tuulisilla sekä kaltevilla paikoilla jalkaan saatetaan tarvita ylimääräisiä painoja. (Älä käytä graniittijalkaa; varjonjalkaan DMZ411 mahtuu kaksi settiä betonilaattoja)

²⁾ Katos on holvattu; kulmissa tukirakenteet ovat 9 – 18 cm matalammalla kuin keskellä (katso piirros).

³⁾ Huom: 3-metrinen sivu on aurinkovarjon leveämpi puoli (katso piirros)



3D näkymä valuhylsyn betonivalusta, reiän päällä talvisuoja. Valu tulee suojata roudalta. Pehmeään maaperään tarvitaan suurempi valu.

SIVUVARJOT

MAY - malliston MEZZO-sivuvarsivarjot



Kuvaus:

Toimitusaika: 3,5 - 4 viikkoa

Avausmekanismi: vinssinkampi

Kankaan värit:



MAY-Tex polyesteri
korkealaatuinen, läpivärjätty 100% polyesteri, 230 g/m²



MAY-Tex akryyli
tukeva, veden- ja säänkestävä akryylikangas, 300 g/m²

UV-suoja: jopa 98%

Runko:

- Sivujalallinen alumiinirunko
- Maston halkaisija 55 mm (alumiinin paksuus 3 mm)
- Tukirakenteet 30x15x2 mm
- Pulverimaalattu runko

Rungon vakiovärit: EV1 - anodisoitu, hopea-harmaa, tukirakenteet valkoinen alumiini RAL9006

Varjon muoto ja

koot: katso sivu 2 -> 4

Reunus: Ei reunusta
Roikkuva reunus - ilman saumaa

Takuu: 2 vuotta (takuu kattaa valmistusviat, ei tuulivaurioita)

Painatus: Kankaaseen voidaan painaa haluamanne logo.

Logot: Logo tulee lähettää eps, psd, tiff, tai ai -tiedostona. Logosta lähetetään vedos ennen kankaalle painatusta

SIVUARSIVARJOT

MAY - malliston MEZZO-sivuvarsivarjot



Mezzo - liikuteltavat varjonjalat

DMZ110:



Ristijalat kehikolla,
Metallijalka kehikolla
Kehikon koko 83 x 83 cm, kokonaiskorkeus 28 cm,
kehikon korkeus
galvanoitu, paino noin 4,5 kg. Kehikkoon mahtuu
yksi kerros betonilaattoja 40 x 40 x 5 cm.
Huom! Betonilaatat eivät kuuluu mukaan!

DMZ411:



Metallijalat kehikolla
Kehikon koko 84 x 91 cm, kokonaiskorkeus 33 cm,
kehikon korkeus
x = 5 cm, galvanoitu, paino noin 23 kg. Kehikkoon
mahtuu yksi kerros
betonilaattoja 40 x 40 x 5 cm.
Huom! Betonilaatat eivät kuuluu mukaan!

DMZ412:



Metallijalka kehikolla, 4 säätöruuvia kumijaloilla
Kehikon koko 84 x 91 cm, kokonaiskorkeus min. 32
cm, max. 34 cm,
galvanoitu, paino noin 24 kg. Kehikkoon mahtuu
yksi kerros betonilaattoja 40 x 40 x 5 cm.
Huom! Betonilaatat eivät kuuluu mukaan!

200905:



-Metallijalan suoja
ruostumatonta terästä 1.4310, jalkoihin DMZ411, DMZ412,
DMZ414 ja DMZ420.
Asennus jälkeenpäin.

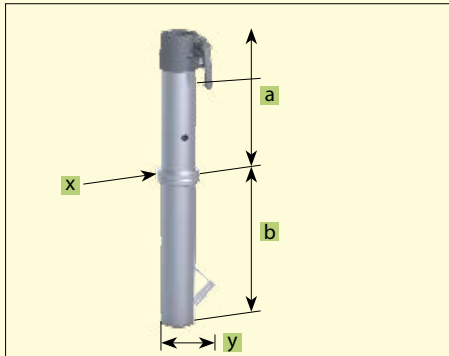
DMZ210:



Metallijalka kehikolla, sarana asennusta varten korkeus mittatilaustyönä terassin korkeudesta riippuen, kehikon koko 83 x 83 cm, irrotettava yläosa, galvanoitu, paino noin 24 kg, sisältää reiän talvisuojan. Kehikkoon mahtuu yksi kerros betonilaattoja 40 x 40 x 5 cm.



DMZ118:



Betoniin upotettava valuhylsy 2-osainen, irrotettava yläosa, 8-lohkoiselle varjolle, galvanoitu, (saatavilla myös ruostumattomasta teräksestä 1.4301), paino noin 7 kg, sis. reiän talvisuoja.

$a = 26 \text{ cm}$, $b = 29 \text{ cm}$, $x = \text{Ø } 8 \text{ cm}$, $y = 15 \text{ cm}$

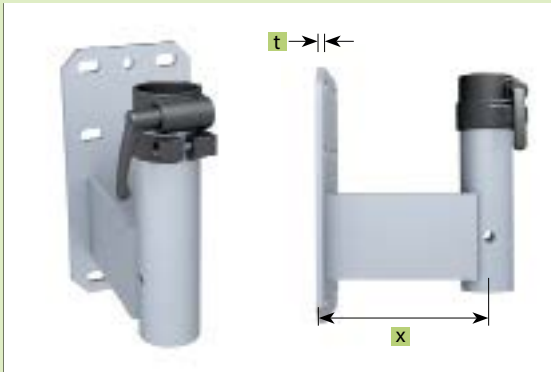
DMZ261



Terassin pintaan kiinnitettävä teräsalka galvanoitu, paino noin 5 kg.

$a = 27.5 \text{ cm}$, $x = \text{Ø } 21.5 \text{ cm}$, $t = 1.2 \text{ cm}$, $z = \text{Ø } 1.8 \text{ cm}$

DMZ125:



Seinäkiinnike

galvanoitu
Aurinkovarjon masto asetetaan kiinnikkeen putkeen.

paino = noin 5,5kg

30 cm x 16 cm
x = 20 cm, t = 0.8 cm

DMZ172:



Seinäkiinnike (kulmaan)

galvanoitu
Aurinkovarjon masto asetetaan kiinnikkeen putkeen

paino = noin 5,5kg

x = 5.5 cm, t = 0.8 cm.

DMZ330:



Ruuvipaalu + varjonjalka

ruuvipaalu + varjonjalka, sis. vakio-osat, toimitus kahdessa osassa, koottava paikan päällä, terästä, galvanoitu DIN EN ISO 1461

paino noin 27 kg

MAY - malliston MEZZO-sivuvarsivarjot



LISÄVARUSTEET

